

TNU-6320E

Взрывобезопасная сетевая PTZ-камера 2 Мп 32x

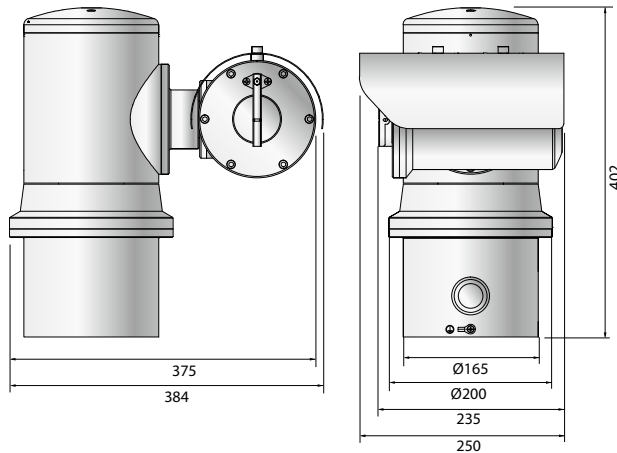


Основные особенности

- Макс. разрешение 2 Мп (1920 x 1080)
- Частота кадров до 60 кадров/с при любом разрешении
- Оптический зум (32x) 4,44 - 142,6 мм, цифровой зум 16x
- Мин. освещенность 0,15 люкс при F1.6 (цветная), 0,015 люкс при F1.6 (ч/б)
- Сжатие видео H.264, MJPEG, многопоточковая передача данных
- Дневной и ночной (с выдвигаемым ИК фильтром) режимы, расширенный динамический диапазон WDR (120 дБ)
- Панорамирование/наклон: скорость 50°/с (предварительно настроенная), круговое вращение, 255 предварительно настраиваемых режимов
- Обнаружение лиц в кадре, внешнего вмешательства, поддержка виртуальной границы
- Европейские сертификаты взрывобезопасности (ATEX): II 2 GD Ex d IIC T6 Gb, Ex tb IIIC T80°C Db
- Соответствуют требованиям Технического регламента Таможенного союза: ТР ТС 012/2011, ГОСТ 31610.0-2014 (IEC 60079-0:2011), ГОСТ IEC 60079-1-2011, ГОСТ IEC 60079-31-2013
- Корпус из нержавеющей стали 316L, встроенный стеклоочиститель
- Классы защиты от внешних воздействий IP67, IK10

Размеры

Ед. изм.: мм



Принадлежности (по дополнительному заказу)



	TNU-6320E
ВИДЕО	
Матрица	1/2,8" 2,38 Мп КМОП
Всего пикселей	1952 (гориз.) x 1116 (верт.), 2,18 Мп
Эффективных пикселей	1944 (гориз.) x 1104 (верт.), 2,14 Мп
Развертка	Прогрессивная
Мин. освещенность	Цветная: 0,3 люкс (1/30 с, F1.6, 50IRE, АРУ высок.), 0,005 люкс (2 с, F1.6, 50IRE, АРУ высок.) Черно-белая: 0,03 люкс (1/30 с, F1.6, 50IRE, АРУ высок.), 0,0005 люкс (2 с, F1.6, 50IRE, АРУ высок.) Цветная: 0,15 люкс (1/30 с, F1.6, 30IRE), 0,0025 люкс (2 с, F1.6, 30IRE) Черно-белая: 0,015 люкс (1/30 с, F1.6, 30IRE), 0,00025 люкс (2 с, F1.6, 30IRE)
Отношение "сигнал-шум"	50 дБ
ОБЪЕКТИВ	
Фокусное расстояние (зум)	4,44-142,6 мм (оптический зум 32x)
Макс. относительное отверстие	F1.6 (широкоугольный) / F4.4 (телескопический)
Угол обзора	горизонтальный: 62,8° (широкоугольный) - 2,23° (телескопический) / вертикальный: 36,8° (широкоугольный) - 1,26° (телескопический)
Мин. расстояние до объекта	Широкоугольный: 1,5 м, телескопический: 1,5 м
Управление фокусировкой	Авто / Вручную / Одним нажатием
Объектив / тип крепления	Диафрагма DC Auto Iris / встроенный
ПАНОРАМИРОВАНИЕ / НАКЛОН / ПОВОРОТ	
Диапазон панорамирования / наклона	360° без ограничений / 180° (-90° ~ 90°)
Скорость панорамирования / наклона	Заданная: 50°/с, вручную: 0,1°/с ~ 40°/с
Последовательность настройки	Предварительно настроенные режимы (255), качание, групповые режимы (6), слежение, круг (1), автоматическое наблюдение, по расписанию
Точность настройки	± 0,2°
Направление по азимуту	Имеется (В/З/Ю/С/С-В/С-З/Ю-В/Ю-З)
ЭКСПЛУАТАЦИЯ	
Название камеры	Выкл. / Вкл. (отображается до 45 символов)
Дневной и ночной режим	Авто (выдвигаемый ИК-фильтр) / цветной / черно-белый
Компенсация контрового освещения (BLC)	Выкл. / BLC
Расширенный динамический диапазон	120 дБ
Усиление контрастности	SSDR (Выкл. / Вкл.)
Цифровое шумоподавление	Шумовой фильтр (фильтр 2D+3D) SSNRV III (Выкл. / Вкл.)
Цифровая стабилизация изображения	Выкл. / Вкл.
Фильтр Defog	Выкл. / Авто / Вручную
Детектор движения	Выкл. / Вкл. (4 прямоугольных зоны)
Коэффициент усиления	Выкл. / Низкий / Средний / Высокий
Баланс белого	Автоматический контроль / Предустановленный баланс / Вручную / Внутри помещения / На улице / Ртутная лампа
Скорость срабатывания электронного затвора	Минимальная / Максимальная / С компенсацией эффекта мерцания (2-1/12000 с)
Цифровой зум	16x
Переворот / зеркальное отображение	Выкл. / Вкл.
Интеллектуальная видео-аналитика	Внешнее вмешательство, виртуальная граница, вход/выход, появление/исчезновение, обнаружение лиц в кадре
Вход / выход сигнала тревоги	1 вход / 1 выход (репе)
Триггеры сигнала тревоги	Обнаружение движения, внешнее вмешательство, лица в кадре, видео-аналитика, входной сигнал тревоги, отключение сети
События тревоги	Отправка файла по FTP или по электронной почте, уведомление по эл. почте, TCP и HTTP, запись в сетевое хранилище NAS по триггеру тревоги, внешний выходной сигнал
СЕТЬ	
Ethernet	RJ-45 (10/100 BASE-T)
Формат сжатия видео	H.264 (MPEG-4 part 10/AVC), MJPEG
Разрешение	1920 x 1080, 1280 x 1024, 1280 x 960, 1280 x 720, 1024 x 768, 800 x 600, 800 x 450, 720 x 576, 640 x 480, 640 x 360, 320 x 240, 320 x 180
Макс. частота кадров	H.264: до 60 кадров/с при любом разрешении MJPEG: 1920 x 1080, 1280 x 1024, 1280 x 960, 1280 x 720, 1024 x 768: до 15 кадров/с 800 x 600, 800 x 450, 720 x 576, 640 x 480, 640 x 360, 320 x 240, 320 x 180: до 30 кадров/с
Smart Codec	Ручной режим (зональный: 5 зон), режим обнаружения лиц
Настройка качества видео	H.264: Уровень сжатия, управление целевой битовой скоростью передачи данных, MJPEG: Управление уровнем качества
Возможность потоковой передачи данных	Многопоточковая передача данных (до 10 профилей)
IP	IPv4, IPv6
Протоколы	TCP/IP, UDP/IP, RTP (UDP), RTP (TCP), RTCP, RTPS, NTP, HTTP, HTTPS, SLS, TSL, DHCP, PPPoE, FTP, SMTP, ICMP, IGMP, SNMPv1/v2c/v3 (MIB-2), ARP, DNS, DDNS, QoS, PIM-SM, UPnP, Bonjour
Безопасность	Аутентификация HTTPS (SSL), дайджест аутентификация, фильтр IP-адресов, журнал доступа пользователей, аутентификация 802.1x
Режим потоковой передачи данных	Одноадресный / многоадресный
Макс. кол-во пользователей	10 пользователей в режиме одноадресной передачи данных
Edge Storage (хранение данных на камере)	NAS (сетевое хранилище данных)
Интерфейс программирования приложений	Профиль ONVIF S/G, SUNAPI (HTTP API), SVNP 1.2, открытая платформа Wisenet
Язык веб-страницы	английский, французский, немецкий, испанский, итальянский, китайский, корейский, русский, японский, шведский, датский, португальский, турецкий, польский, чешский, румынский, сербский, голландский, хорватский, венгерский, греческий, финский, норвежский
Веб-просмотр	Поддержка ОС: Windows XP / VISTA / 7, 8, MAC OS X 10.7 Поддержка браузеров: Microsoft Internet Explorer (версии 8-11), Mozilla Firefox (версии 9-19), Google Chrome (версии 15-25), Apple Safari (версия 6.0.2 (только Mac OS X 10.8, 10.7), 5.1.7) * только Mac OS X
ПО для централизованного управления	SmartViewer, SSM
УСЛОВИЯ ЭКСПЛУАТАЦИИ	
Рабочая температура и влажность	-40°C...+60°C / относительная влажность менее 90% * Запуск только при температуре выше -30°C
Температура и влажность при хранении	-30°C...+60°C / относительная влажность менее 90%
Защита от внешнего воздействия	IP67
Вандалозащищенность	IK10
Сертификаты взрывобезопасности	ATEX (II 2 GD Ex d IIC T6 Gb, Ex tb IIIC T85°C Db), ТР ТС 012/2011, ГОСТ 31610.0-2014 (IEC 60079-0:2011), ГОСТ IEC 60079-1-2011, ГОСТ IEC 60079-31-2013
ЭНЕРГОПОТРЕБЛЕНИЕ	
Входное напряжение / ток	24 В перем. тока
Потребляемая мощность	24 В перем. тока: Макс. 49 Вт (с включенным обогревателем 24 В переменного тока)
МЕХАНИЧЕСКИЕ ХАРАКТЕРИСТИКИ	
Цвет / материал	Серебристый / нержавеющая сталь 316L
Габаритные размеры (Ш x В x Г)	384 x 402 x 250 мм
Вес	35 кг

* Последнюю информацию об устройствах и их характеристиках можно найти на сайте hanwha-security.com
* Конструкция и характеристики могут быть изменены без предварительного извещения.